

BB7100 镗孔机

将强大的镗孔能力集成到紧凑的模块化设计中，从而最大程度地提高工作效率并节省维修时间。

模块化设计

- 将固定机床的加工能力带到工作现场，从而可以在较短的时间内解决棘手的加工难题。
- 可以使用 11.3 in³ (185.3 cm³) 的液压马达,以 29 rpm 的转速在镗杆上产生 2280 ft•lb (3090 N•m) 的扭矩。
- 紧凑的模块化设计可以快速安装、轻松设置,最大程度的提供工作效率,以节省维修时间。

多功能 & 灵活选择

- BB7100 标准镗孔直径范围 10.25-58.25 英寸 (260.4-1479.6 mm), 端面加工范围 9.6 – 62.5 英寸 (243.8 – 1587.5 mm) 同时配有多种端面加工附件。
- 内径和端部安装轴承采用球形锥形锁紧滚珠轴承。
- 端部安装座可微调至±0.625 英寸 (15.9 毫米) 以使镗杆居中。
- 可选的双作用镗孔/铣端面组件增加了加工范围,并且无需更改附件即可进行镗孔和端面加工。镗铣臂上的全长方形导轨可快速定位。通过把夹具在工装架上压紧,以提供最大的工具稳定性。



- 设置尺寸可以调整,刀架、刀夹、镗铣臂和刀架都可以进行调整,从而最大限度的提高加工性能。
- 镗铣臂上的刀头可以旋转,可以在加工设置中提供最大的灵活性(包扣一些悬臂配置)

高品质设计

- 可以将分瓣刀夹夹紧在镗杆上通过增加附件进行端面加工。对于镗孔操作,可以调整刀架,以消除刀架与镗杆的间隙,这种灵活性也确保了这两种操作的最大刚性。
- 采用分瓣刀夹设计的刀架,简化了在镗杆上的安装。它可以配置为使用镗头套件进行镗孔或端面加工,或配置使用新的镗铣臂组件。
- 采用前后镗头结构,可同时使用两个镗头。
- 对于更大的径向行程范围或更大的端面加工范围,可以通过增加新的安装块或端面臂来实现。设置简便快捷,具有镗孔和端面操作的行业标准快速更换工具。
- 通用型的刀架可使用标准的 1 平方英尺 (25.4 毫米) 的刀具。
- 采用不同尺寸的模块刀架连接块,通过连接块的不同组合来完成刀架臂的延长并保持高强度的加工。
- 镗杆表面镀铬处理,直线度在 0.001 英寸每英尺 (0.0254 每 304.8 mm) 以内。
- 同时可选配光学对中装置。
- 通过调节可移动的螺母提升了刀架的灵活性。刀架拆卸方便,可加工多个直径尺寸的孔。
- 齿隙调节螺母可进行现场调节,以消除刀架中的齿隙,并延长机器的使用寿命。

规格

	英制	公制
镗孔和端面加工范围		
镗孔直径范围, 标准组件:	10.25 – 58.25 inches	260.4-1479.6 mm
镗孔直径范围 镗铣臂		
18 inch (457.2mm) 镗铣臂	22.1 -30.5 inches	561.3 - 774.7 mm
23 inch (584.2mm) 镗铣臂	25.1 - 40.5 inches	637.5 - 1028.7 mm
34 inch (863.6mm) 镗铣臂	35.9 - 62.5 inches	911.9 – 1587.5 mm
端面加工直径范围	12.0 - 57.5 inches	304.8 - 1460.5 mm
端面加工直径范围, 滑动臂组件:		
18 inch (457.2mm) 镗铣臂	17.8 – 30.5 inches	452.1 – 774.7 mm
23 inch (584.2mm) 镗铣臂	17.8 - 40.5 inches	452.1 - 1028.7 mm
34 inch (863.6mm) 镗铣臂	17.8 - 62.5 inches	452.1 - 1587.5 mm
端面加工直径范围, 镗铣臂 (刀架反向安装):		
(“反转刀架”是指旋转刀架, 使刀具靠近镗杆侧)		
18 inch (457.2mm) 镗铣臂	9.6 - 17.4 inches	243.8 - 442.0 mm
23 inch (584.2mm) 镗铣臂	9.6 - 27.4 inches	243.8 - 696.0 mm
34 inch (863.6mm) 镗铣臂	9.6 - 49.4 inches	243.8 - 1254.8 mm

参数

旋转驱动单元 (RDU) 齿轮减速比: 10.59:1

液压马达的规格将影响转速和扭矩

理论上使用 25 Hp 的液压站 可产生 2000 psi (13790 kPa) 持续压力,

[正常操作为 1200 psi (8270 kPa)] 泵送 15 gpm (68 l/min)。

液压马达规格范围:	3.6 - 17.9 in ³	59.9 - 293.3 cm ³
镗杆扭矩:	750 - 2900 ft•lb	1020 - 3930 N•m
最大镗杆转速:	90 - 18 rpm	90 - 18 rpm
例如 使用排量为 11.3 in ³ (185.3 cm ³) 的液压马达 (PN43457):		
镗杆扭矩:	2280 ft•lb	3090 N•m

最大镗杆转速:	29 rpm	29 rpm
机械进给单元的进给速度为 (AFU):	0.003 - 0.025 in/rev.	0.076 - 0.635 mm/rev.
电动进给单元的进给速度为(AFU)“慢速进给”:	0 - 0.3 in/min.	0 - 7.6 mm/min.
电动进给单元的进给速度为(AFU)“快速进给”:	2.0 - 100 in/min.	50 - 2500 mm/min.

重量&尺寸

装运重量 (近似值):	2012.3lbs	912.8kg
(带有 RDU, AFU, 镗头套件, 工具架, 随机工具和液压马达的机器。)		
机器 (金属箱)	2203 lbs.	999.3 kg
机器 (木箱)	2117.3 lbs.	960.4 kg
每个轴承	780 lbs.	353.8 kg
镗杆 (单位重量)	5.9 lbs/inch	1.05 kg/cm
10 Hp 液压站动力单元 (HPU)	750 lbs	340.2 kg
25 Hp 液压站动力单元 (HPU)	875lbs	396.9kg
装运尺寸:		
整机, 木箱包装, W, D, H	24 x 37 x 20.63 inches	610 x 940 x 523.9 mm
整机, 金属箱包装, W, D, H。	43.3 x 29.5 x 22.5 inches	1099 x 749 x 571.5 mm
轴承 (每个轴承单独装运) W, D, H	36.5 x 36.5 x 17 inches	927 x 927 x 432mm
12 英尺 (365.8 cm) 镗杆 W, D, H	15 x 14 x 158 inches	381 x 356 x 4013 mm
10 或 25 Hp 液压站 (HPU) W, D, H	24 x 43 x 47 inches	610 x 1092 x 1194 mm

工具配置

配置您的 BB8100 只需要 9 个步骤

选配步骤:

- 1 选择基本单元
- 2 选择轴向进给单元
- 3 选择轴承组件
- 4 选择镗杆
- 5 选择镗孔范围
- 6 选择镗头
- 7 选择镗铰臂组件
- 8 选择液压马达单元
- 9 选择装运方式

要配置所需的镗床，只需在每个步骤中选择所需的选项，然后与代表联系。

1. 基本单元

旋转驱动单元，刀架组件 54399

配备工具和使用说明

2. 进给单元

机械轴向能源 42407

电动轴向进给单元，120V 43736

电动轴向进给单元，230V 43736

3. 轴承组件

端部安装的调心轴承组件，配备安装直径达 34.5 英寸 (876.3mm) 53711

三脚架型端部轴承安装直径可达 60 英寸吧 (1524mm) 54969

ID 轴承安装组件，千斤顶螺栓，安装直径为 19-46 英寸 (482.6-1168.4mm) 54305

ID 轴承安装组件，端面调整，安装直径为 19-46 英寸 (482.6-1168.4mm) 54302

ID 轴承安装组件，千斤顶螺栓，安装直径为 19-72 英寸 (482.6-1828.8) 54311

ID 轴承安装组件，端面调整，安装直径为 19-72 英寸 (482.6-1828.8) 54310

4. 镗杆，直径 5 英寸 (127mm)

镗杆组件，8 英尺 (243.8cm) 45211

镗杆组件，10 英尺 (304.8cm) 45039

镗杆组件，12 英尺 (365.8cm) 45036

镗杆组件，14 英尺 (426.7cm) 45037

镗杆组件，16 英尺 (487.7cm) 45038

镗杆组件，18/英尺 (548.6cm) 45287

镗杆组件，20 英尺 (609.6cm) 44814

带有光学目标的空心镗杆

镗杆组件，附带光学对准 8 英尺 (243.8cm) 54579

镗杆组件，附带光学对准	10 英尺 (304.8cm)	42317
镗杆组件，附带光学对准	12 英尺 (365.8cm)	54580
镗杆组件，附带光学对准	14 英尺 (426.7cm)	54581
镗杆组件，附带光学对准	16 英尺 (487.7cm)	54582
镗杆组件，附带光学对准	18/英尺 (548.6cm)	54583
镗杆组件，附带光学对准	20 英尺 (609.6cm)	54584

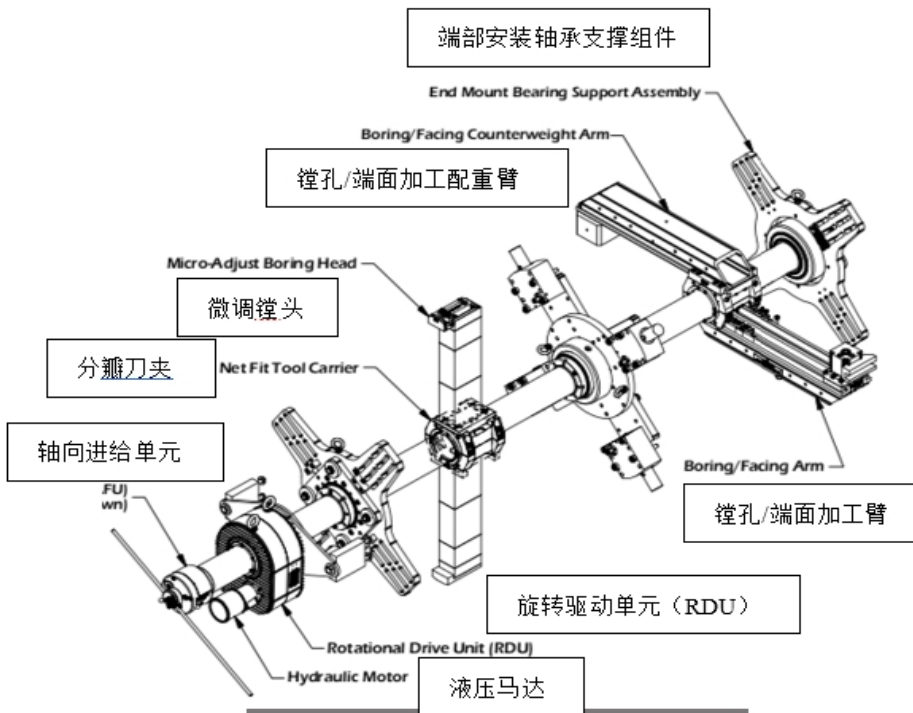
*可订购多个

5. 镗孔直径范围

堆叠块，镗孔直径范围	10.25-26.25 英寸 (260.4-666.8mm)	81251
堆叠快，镗孔直径范围	10-25-58.25 英寸 (260.4-1479.6mm)	81252

6. 镗头

$\frac{3}{4}$ (19.1mm) 英寸微调镗头*	(0.5 英寸 (12.7mm))	79020
1 英寸 (25.4mm) 微调镗头		79021
头尾式工装镗头		81246



7. 镗铰臂

机械端面铰头组件	4 英寸 (101.6mm)	22680
机械端面铰头组件	6 英寸 (152.4mm)	49753
机械端面铰头组件	8 英寸 (203.2mm)	49754
镗铰臂	18 英寸 (457.2mm)	54258

镗铣臂, 23 英寸 (584.2mm) 54259

镗铣臂, 34 英寸 (54260mm) 54260

8. 液压马达

Motor Capacity		Max Bar RPM at (Intermittent operation only)				Torque at bar Calculated ft-lbs. (N·m)	Part No. Motors with 60 Series QD Fittings	Part No. Motors with ISO 16028 QD Fittings
in ³	cm ³	RDU Gear Ratio = 10:1						
		8.3 gpm* (31.5 L/min) with 50 Hz mains power	10 gpm* (37.9 L/min) with 60 Hz mains power	15 gpm* (56.8 L/min) maximum continuous	20 gpm* (75.7 L/min) maximum intermittent			
3.6	59	48	58	87	116	621 (70)	43453	84230
5.9	96.7	29	35	53	71	1060 (119)	43454	84321
7.3	119.6	24	29	43	57	1317 (148)	43455	84232
8.9	145.8	19	23	35	47	1282 (144)	43456	84233
11.3	185.2	15	18	28	37	1815 (204)	43457	84234
14.1	231.1	12	15	22	30	2068 (233)	43458	84235
17.9	293.3	10	12	17	23	2410 (271)	43459	84236

9. 包装箱

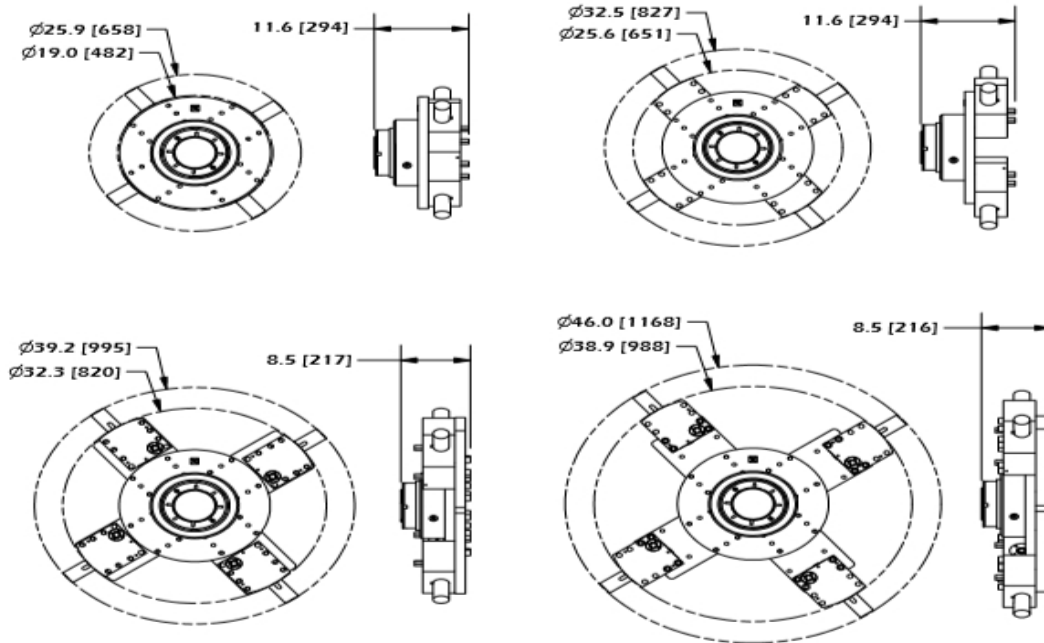
胶合板木箱 24*58*20-2/8 英寸 (610*940*524mm) 28560

金属包装箱 43*30*23 英寸 (1092*762*584mm) 28560

*仅限于整机, 镗杆和轴承均采用木质包装。

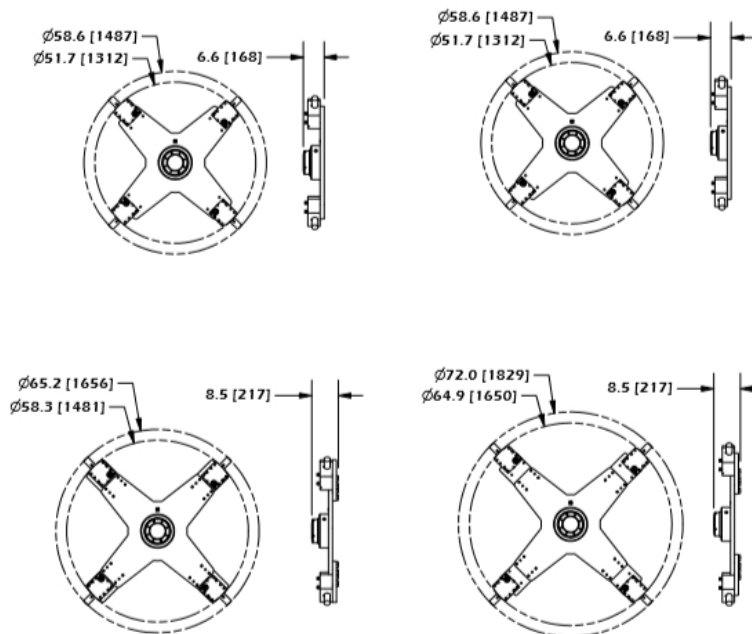
外形尺寸

单位: inch (mm)



ID 安装 20 - 46 inches (508 - 1168.4 mm)

(需要面临调整时, 顶杆的调节范围相同)

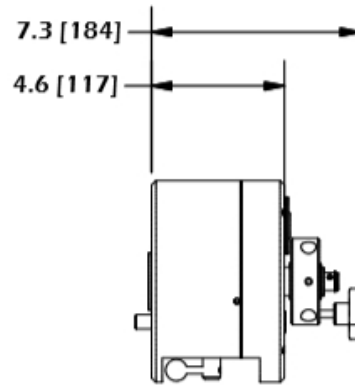
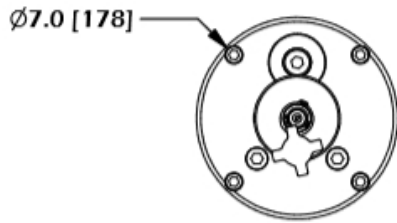


ID 安装 46 - 72 inches (1168.4-1828.8 mm)

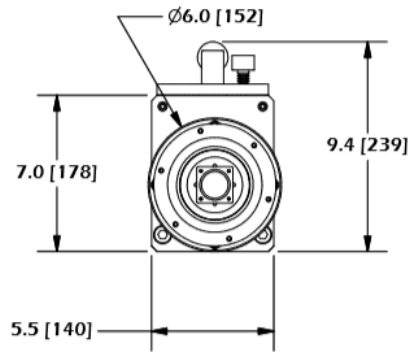
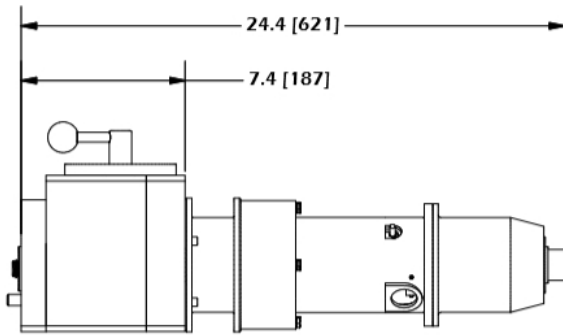
(需要面临调整时, 顶杆调节范围相同)

外形尺寸

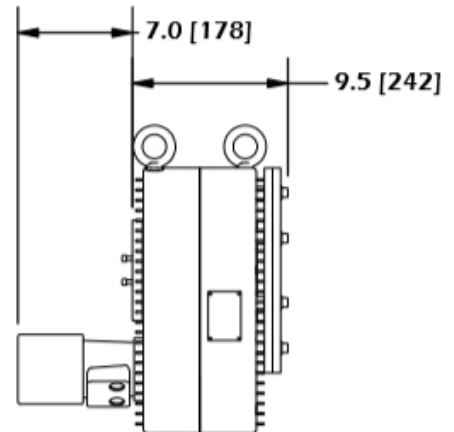
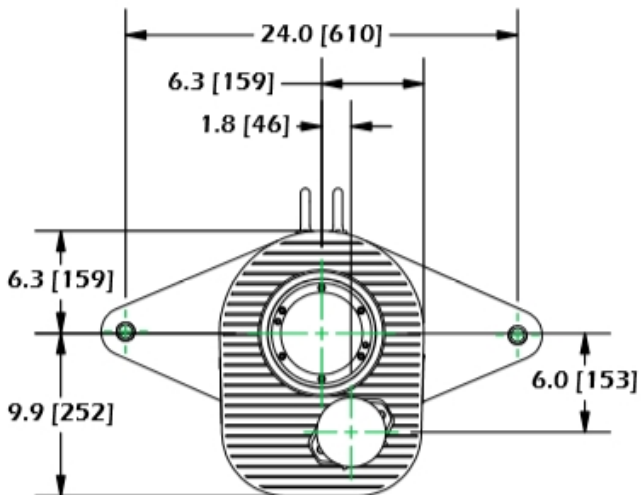
单位: inch (mm)



机械轴向进给装置



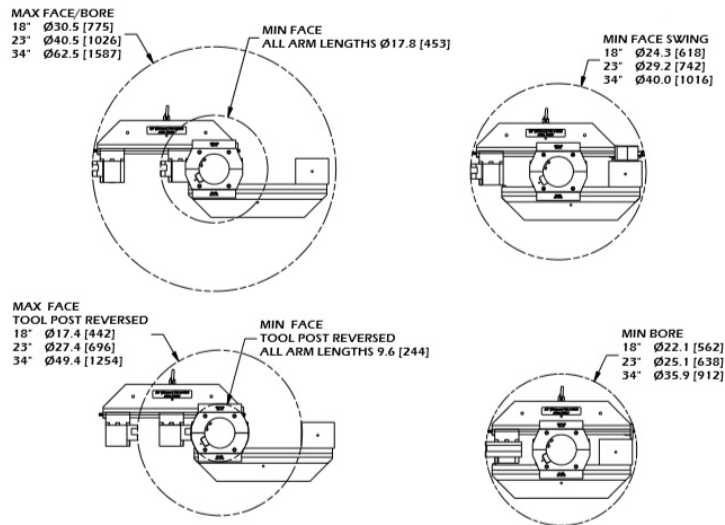
电动轴向进给装置



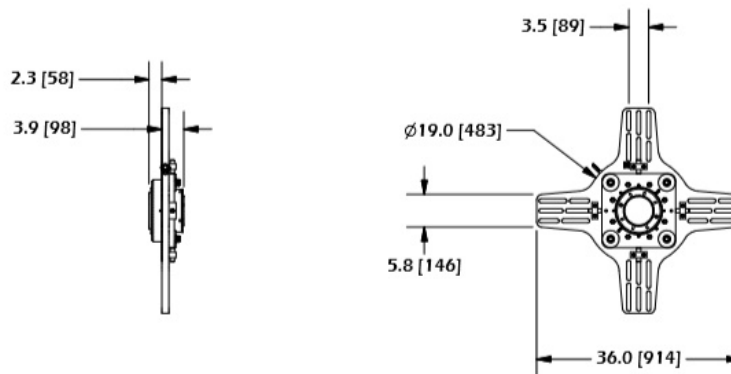
旋转驱动单元

外形尺寸

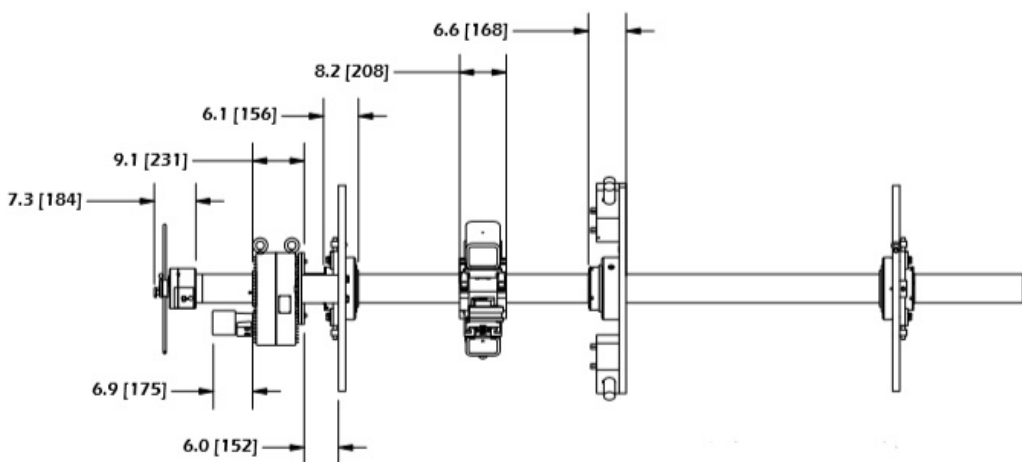
单位: inch (mm)



镗铣臂配置



十字臂端部轴承支撑



侧视图