

## KM4000 键槽铣床

设计用于切割超宽键槽，应力释放槽，马达安装槽等。

体积小，坚固的便携式铣床，完全符合 CE 标准的 KM4000 便携式键槽铣床设计用于切割超宽键槽，应力释放槽，马达安装槽等。

### 高质量的重型机器

- 切割的新键槽尺寸范围为 3.25 英寸 (82.6mm) 宽, 7.88 英寸 (200.2mm) 长。
- 两英寸 (50.8mm) 的横向行程允许用单头铣刀切割宽大的机器腔或槽。
- 通用性马达和三重齿轮减速提供充足的扭矩
- 永久密封润滑，因此机器可以在任何角度操作。
- 配有带滚子推力轴承的精密梯形螺纹丝杠。
- 全部使用减少摩擦力的轴承
- 加工燕尾槽的方式可在纵向和横向上平稳运动。
- 具有归零型调节拨盘，用于控制切刀深度。



•波状的基座可在轴上自动定心并自动对准。

•电子速度控制可精确控制主轴转速，同时在可用转速范围内保持全转速范围。

### 体积小，安装简易，用途广泛

- 仅需要 8.5 英寸 (215.9mm) 的轴用于夹紧，或用 10.5 英寸 (266.7mm) 的轴用于从障碍物夹紧。•燕尾型结构，可以使切削更加精准
- 安装在直径为 4-24 英寸 (101.6-609.6mm) 的轴上。

•可以安装在轴上的任何位置。

•可以使用钻机进行快速的纵向行程，以进行快速设置。

### 体积小，安装简易，用途广泛

- 0.75 英寸 (19.05mm) 是英制机器的标准主轴尺寸
- 20mm (0.79 英寸) 是公制机器的标准主轴尺寸
- 可能有许多不同的机器型号，请联系您的销售代表以获取更多信息。

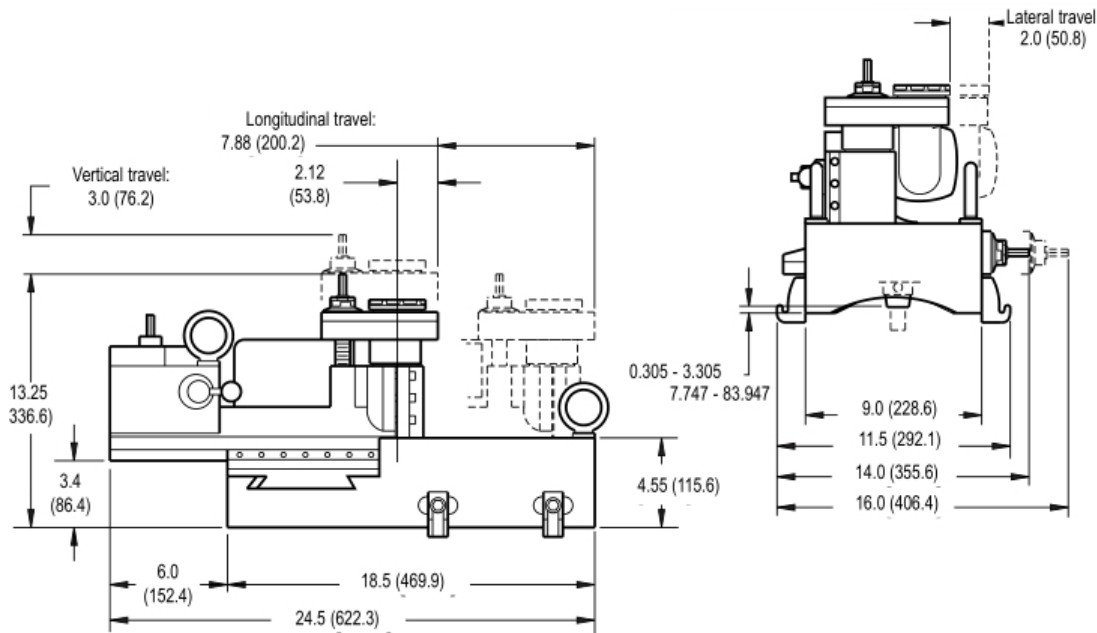
## 产品规格

	英制	公制
总长度	18.5 英寸	469.9mm
总宽度	14.0 英寸	355.6mm
总高度	13.25 英寸	336.6mm
基座尺寸	9.0 x 18.5 英寸	228.6 x 469.9mm
纵向行程	7.88 英寸	200.2mm
横向行程	2.0 英寸	50.8mm
最大垂直行程	3.0 英寸	76.2mm
电力驱动：120V 或 230V，50-60HZ	1.0Hp	0.75kw
气压驱动	1.2Hp	09kw
液压驱动	4.0Hp	2.98kw
空载时的可变主轴转速		
最小	350 转	350 转
最大	675 转	675 转
主轴孔直径		
英制	0.75 英寸	19.1mm
公制	0.79 英寸	20mm
立铣刀最大直径	1.25 英寸	31.75mm
轴承最大直径		
标准杆夹	18.0 英寸	457.2mm
选配链夹	24.0 英寸	609.6mm
轴承最小直径		
标准杆夹	8.0 英寸	203.2mm

选配链夹	4.0 英寸	101.6mm
所需最小夹紧空间		
短轴	8.0 英寸	203.2mm
阻碍轴	10.5 英寸	266.7mm
注：KM4000 可以在内部开键槽，阻碍轴的直径为英寸（55.88mm）		
单立铣刀	0.75 英寸	19.1mm
运行重量	195 磅	89kg
运输重量	250 磅	114kg
运输尺寸	24 x 24 x 19 英寸	610 x 610 x 483mm
加工能力示例		
材料	C1018 钢	C1018 钢
金属去除率	1 inch 3 /minute	16.4 cm 3 /min
键槽尺寸	1 x 0.5 x 8 英寸	25.4 mm x 12.7 mm x 203.2 mm
切削时间	3 分 10 秒	3 分 10 秒

## 外形尺寸

单位尺寸英寸（毫米）



## 安装和运行

将立铣刀插入 KM4000 便携式键槽铣床的主轴，然后将其夹紧在该轴上，就是这么简单。经验丰富的操作员可以直接在轴上安装该机器，并在不到十五分钟的时间内切割新的键槽！对锥形轴进行垫片填充可能需要更长的时间。KM4000 的 2.0 英寸（50.8mm）横向行程使您可以使用更便宜，更小巧的立铣刀来切割宽键槽或狭槽。校准后的十字滑轨需要通过手摇曲柄定位



## 工具配置 编号及描述

### KM4000 便携式键槽铣床，电力驱动，通过 CE 认证

KM4000 型标准键槽铣床配有 1 Hp (0.75 kW) 电动马达，链条夹，立铣刀，六角扳手，曲柄，速度控制器和说明手册。通过木箱运输。

10505 KM4000,英制, 120V

英制, 120V 电机, 3/4 英寸主轴, 净重 240 磅 (110kg)

10508 KM4000,公制, 120V

公制, 120V 电机, 20mm 主轴, 净重 240 磅 (110kg)

10506 KM4000,英制, 230V

英制, 输入 230V/输出 120V 电机, 3/4 英寸主轴, 净重 240 磅 (110kg)

10509 KM4000,公制, 230V

公制, 输入 230V/输出 120V 电机, 20mm 主轴, 净重 240 磅 (110kg)

### KM4000 便携式键槽铣床，气压驱动，全部通过 CE 认证

KM4000 型标准键槽铣床配有 1,2 Hp (0.89 kW) 电动马达，链条夹，立铣刀，六角扳手，曲柄和说明手册。通过木箱运输。

10507 KM4000,英制

如上所述, 配 3/4 英寸主轴, 净重 245 磅 (112kg)

10510 KM4000,公制

如上所述, 配 20mm 主轴, 净重 245 磅 (112kg)

注意: 马达进气需求为 40 ft<sup>3</sup>/min (1 m<sup>3</sup>/min) at 90 psi (620 kPa)

### KM4000 便携式键槽铣床，液压驱动，全部通过 CE 认证

KM4000 型标准键槽铣床配有 4.0Hp (2.98 kW) 电动马达，链条夹，立铣刀，六角扳手，曲柄和说明手册。通过木箱运输。

16297 KM4000 液压 274 转

3/4英寸主轴, 液压马达驱动, 主轴转速 274 转@6 加仑/分 (22.3 升/分) 净重 233 磅 (106kg)

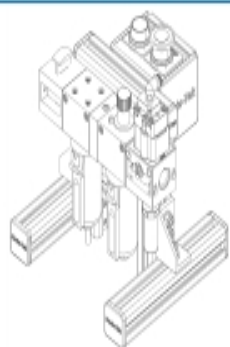
16314 KM4000 液压 430 转

3/4英寸主轴, 液压马达驱动, 主轴转速 430 转@6 加仑/分 (22.3 升/分) 净重 233 磅 (106kg)

16315 KM4000 液压 664 转

3/4英寸主轴, 液压马达驱动, 主轴转速 664 转@6 加仑/分 (22.3 升/分) 净重 233 磅 (106kg)

## 工具配置 编号及描述



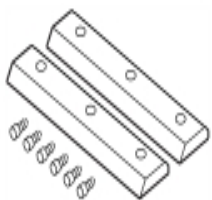
### 59246 气压调节装置

需要保护气动马达的保修。包括：润滑器，过滤器，支座和空气管线。仅作为一个单元出售。净重 11 磅 (5kg)。



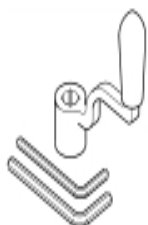
### 10493 链夹组件

除标准链条夹组件外，还可使用 20 英寸 (508mm) 链夹。用于将键槽铣刀连接到直径 18-24 英寸 (457.2-609.6mm) 的轴上。净重 8.6 磅 (3.9kg)。



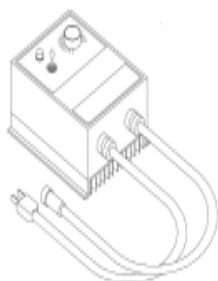
### 11851 垫片

垫片安装在底座内部，使键槽铣刀可以安装在直径小至 4.0 英寸 (101.6mm) 的轴上。净重：3.4 磅 (1.6kg)。



### 13737 工具包。

操作钥匙铣床所需的手摇曲柄和六角扳手。净重 0.5 磅 (0.3kg)



### 36549 速度控制组件 120V

提供电动机的开/关和变速。仅适合当前版本的 KM 电机，不适用于旧型号。标准 NEMA 5-15 直刀片插头，需接地。

### 36685 速度控制组件 230V，通过 CE 认证

提供电动机的开/关和变速。仅适合当前版本的 KM 电机，不适用于旧型号。欧式 Schuko 样式插头。

### 36950 速度控制组件和改造组件

提供电动机的开/关和变速。包括零件号 36549 速度控制组件和新的端盖组件（零件号 34142），用于电动机，以便将旧机器改造为当前控制机器。标准 NEMA 5-15 直刀片插头，需接地。

## 应用

**KM4000 广泛应用在以下行业中：**

- 施工
- 桥梁建设与维修
- 发电
- 造船
- 纸浆和造纸
- 钢和铝的制造

**典型应用：**

- 锥形轴上的键槽
- 在桥面板上铣削应力释放槽
- 切断点击安装槽或焊接
- 在船上切割检查窗
- 切割马达上的键槽

**安装应用包括：**

**安装在轴末端：**

只需 8.5 英寸（215.9mm）的轴即可夹紧，或者只需要 10.5 英寸（266.7mm）的轴即可将障碍物夹紧。  
（注：KM4000 可以在距离障碍物 2.2 英寸（55.88mm）的范围内切割键槽）

**安装在中端：**

机器可以调平以切割长键槽。

**锥形轴：** 安装在锥形轴上需要垫片。